

# ケース(本、貼り)

# 関西シャッター工事

4面ステンレス本ケース



3面本ケース

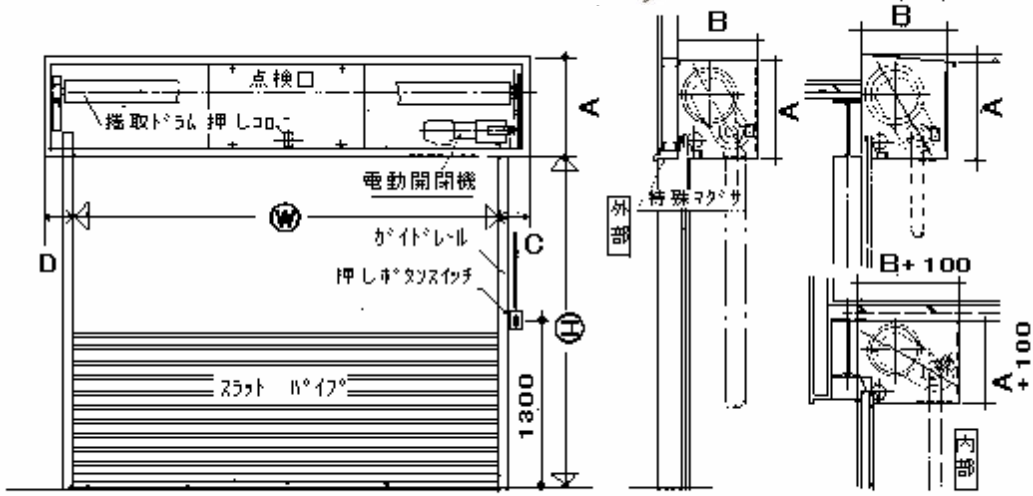


3面本ケース



点検口

外部付(3面型ケース)



座板 (障害物感知装置)

内部付(3面ケース)

内部付(2面ケース)

重量電動シャッターの開閉機選定及び本ケースの寸法 (スラット S1675. 開閉機 200V 使用)

H \ W	3000mm(W)					4000mm(W)					5000mm(W)				
	機種	A	B	C	D	機種	A	B	C	D	機種	A	B	C	D
6000mm	ULA-50D	700	550	180	180	ULA-50D	700	550	180	180	UL-75	*	*	*	*
5000mm	ULA-25D	650	500	180	180	ULA-50D	650	550	180	180	ULA-50D	650	550	180	180
4000mm	ULA-25D	600	500	180	180	ULA-50D	650	500	180	180	ULA-50D	650	550	180	180
3000mm	ULA-25D	550	500	180	180	ULA-25D	600	500	180	180	ULA-25D	600	500	180	180
2500mm	ULA-25D	550	500	180	180	ULA-25D	550	500	180	180	ULA-25D	600	500	180	180
2000mm	ULC-12D	600	505	130	130	ULA-25D	550	500	180	180	ULA-25D	550	500	180	180

点検口



外寸法(mm) 340\*240  
地抜き寸法 305\*205

H \ W	6000mm(W)					7000mm(W)				
	機種	A	B	C	D	機種	A	B	C	D
6000mm	UL-75	*	*	*	*	---	-	-	-	-
5000mm	UL-75	*	*	*	*	---	-	-	-	-
4000mm	ULA-50D	650	550	180	180	---	-	-	-	-
3000mm	ULA-50D	650	550	180	180	UL-75	*	*	*	*
2500mm	ULA-50D	600	500	180	180	UL-75	*	*	*	*
2000mm	ULA-25D	600	500	180	180	ULA-50D	600	550	180	180